

GOTTAK

GTK ISO 9001:2008

Serie 7LA

ROTARY SWITCHES / CONMUTADORES ROTATIVOS

For domestic appliances

Para aplicaciones en electrodomesticos

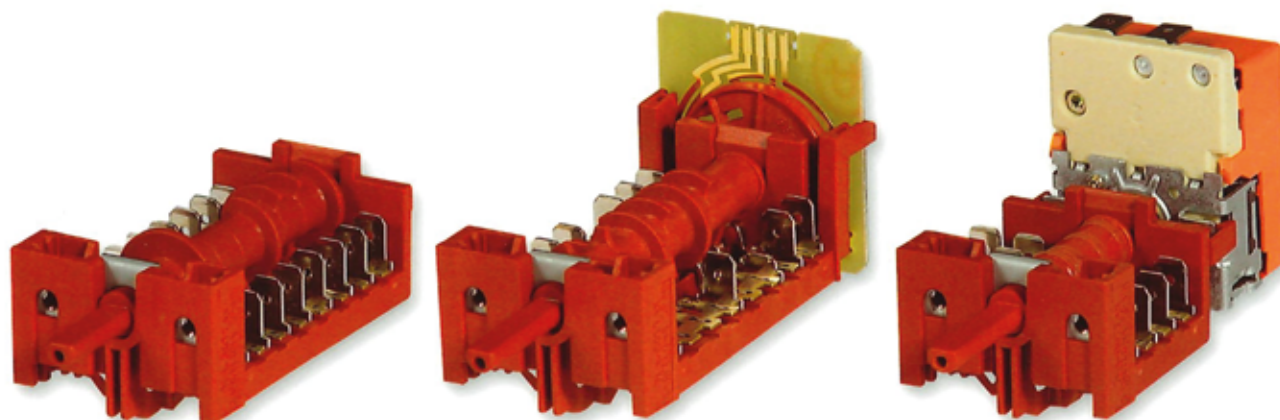


CIRCUITS: FROM 2 up 12 CIRCUITS

- Options: -Combination to PCB with wiping contacts
- Combination with a thermostat
- Internal connections between several contacts

CIRCUITOS: DESDE 2 a 12 CIRCUITOS

- Opciones: -Combinación con placa de circuito impreso
- Combinación con termostato
- Conexión interna entre circuitos



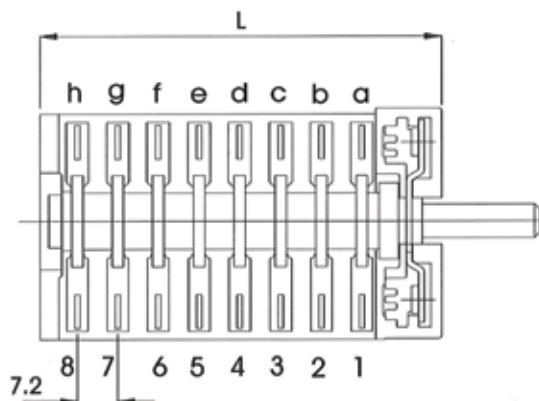
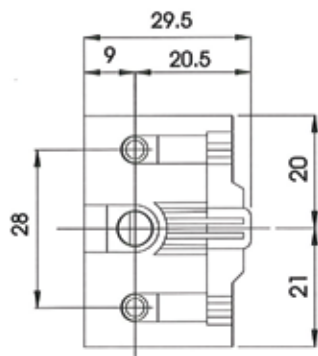
SPECIFICATIONS

- Mounting options: 2 fixing screws M4 at 28 mm centres holes
Threaded bush fixing M12 x 1.5 L=4,8 / 6 / 9 mm.
- Material: Polyamide 6.6 with 25% fibreglass. Self extinguishing V0
- Temperature: 150 °C UL 115 °C
- Spindle: Section 6mm x 4,6mm. Others by agreement. L max.=35 mm
- Terminals: 6,3 x 0,8 push on tabs
- Contacts: Silver

ESPECIFICACIONES

- Opciones de montaje: 2 tornillos M4 a 28mm entre centros
Casquillo roscado M12 x 1,5 L= 4,8 / 6 / 9 mm.
- Material: Poliamida 6.6 con 25% fibra de vidrio. Auto-extinguible V0
- Temperatura: 150 °C UL 115 °C
- Eje: Sección 6mm x 4,6mm. Otras consultar. L max.=35 mm.
- Terminales: Fastons 6,3 x 0,8
- Contactos de plata.

DIMENSIONS / DIMENSIONES



CIRCUITS	L
2	28
3	35,2
4	42,4
5	49,6
6	56,8
7	64
8	71,2
9	78,4
10	85,6
11	92,8
12	100

RATING / CARACTERISTICAS ELECTRICAS

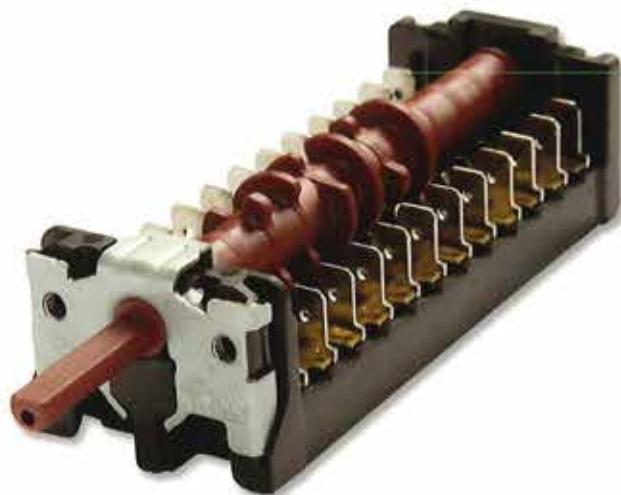
- 16(4)A 250V~ ; 10(2)A 400V~
- 12(3)A 250V~ ; 8(2)A 400V~

GOTTAK, S.L.
 C/Pujades, 77-79, 6° 6ª
 08005 Barcelona (Spain)

Tel: (34-93) 321 14 46
 Fax: (34-93) 430 80 25
 WEB: <http://www.gottak.com>
 E-MAIL: gottak@gottak.com

7LA-K BAKELITE ROTARY SWITCHES

CIRCUITS: FROM 2 up 12 CIRCUITS



SPECIFICATIONS

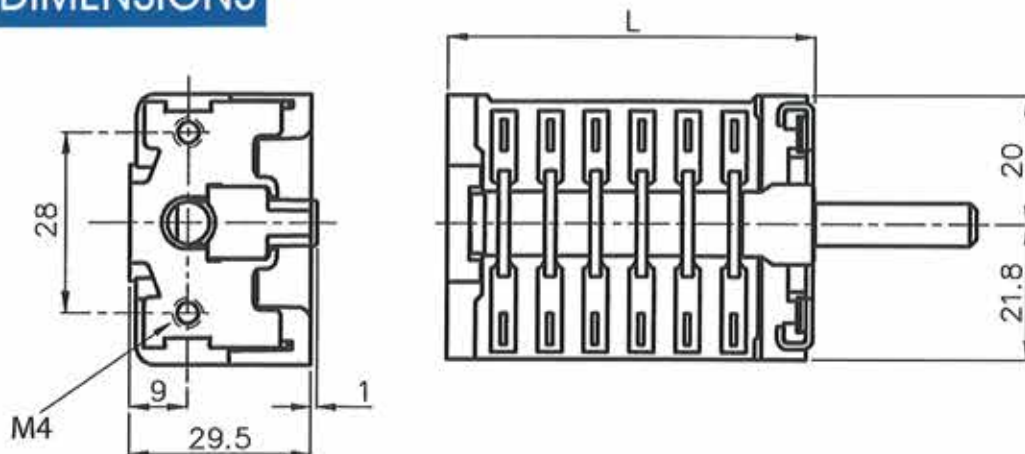
- MATERIAL : BAKELITE body , PPS or PA66 cam
- WORKING TEMPERATURE : 200 °C
- TERMINALS : SCREW or FAST-ON type
- CIRCUITS : BRASS (85% Cu)
- CONTACTS : SILVER
- SHAFT : METAL or PA66

RATING



- 25 A (4) 250V~
- 16 A (4) 250V~
- 10 A (2) 400V~

DIMENSIONS



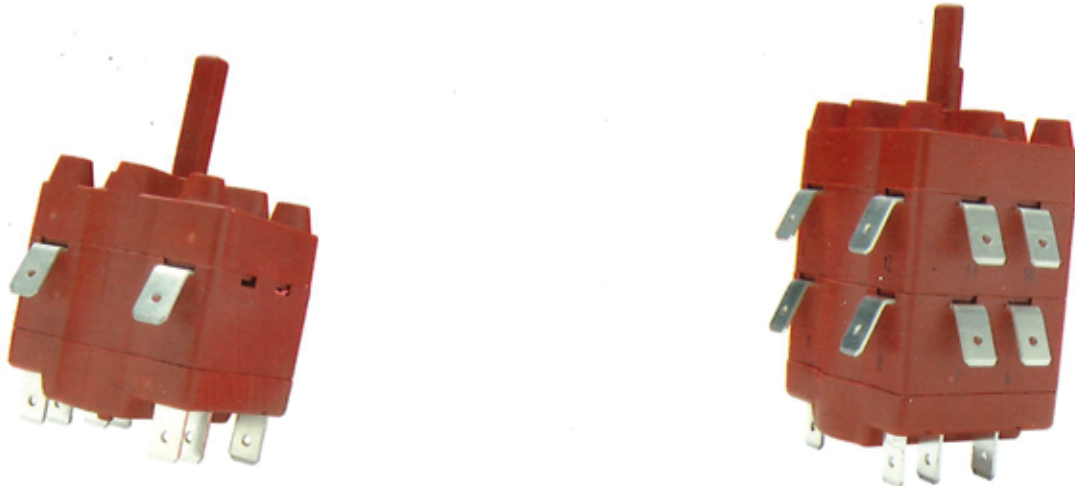
CIRCUITS	L
2	28
3	35,2
4	42,4
5	49,6
6	56,8
7	64
8	71,2
9	78,4
10	85,6
11	92,8
12	100

GOTTAK

GTK ISO 9001:2008

Serie 4 RH

Conmutadores Rotativos
Rotary Switches

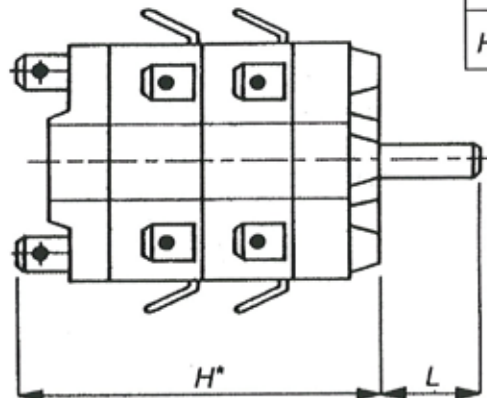
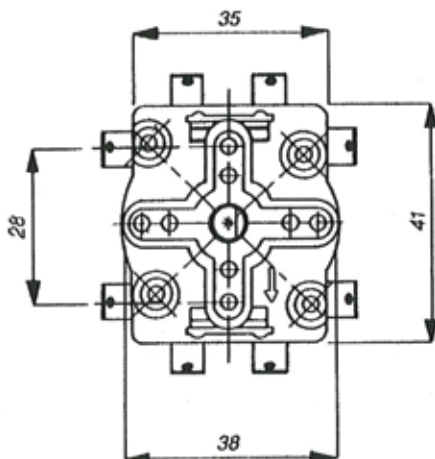


CARACTERISTICAS GENERALES

- 12(3)/250~ ; 16(4)/250~ ; 16(8)/250~
8(2)/400~ ; 10(2)/400~ ; 10(4)/400~
1hp 120Vac ; 2hp 240Vac ; 12 / 16 / 25A 250Vac
- De 2 a 12 posiciones.
- Hasta 12 circuitos.
- Temperatura ambiente de servicio 105°C.
- Par de giro suave.
- Contacto momentáneo (opcional).
- Poliamida 6.6 con 25% de fibra de vidrio.
- Presión de contacto por muelle helicoidal.
- Contactos de plata.

SPECIFICATIONS

- 12(3)/250~ ; 16(4)/250~ ; 16(8)/250~
8(2)/400~ ; 10(2)/400~ ; 10(4)/400~
1hp 120Vac ; 2hp 240Vac ; 12 / 16 / 25A 250Vac
- From 2 to 12 positions.
- Up to 12 circuits.
- Ambient temperature rating 105°C.
- Smooth torque.
- Momentary close (optional).
- Polyamide 6.6 with 25% fibreglass.
- Contact pressure by steel coil spring.
- Silver contacts.



N.º Circuitos Circuits	5-8	9-12
H*mm	47.5	63.6

Algunas aplicaciones típicas

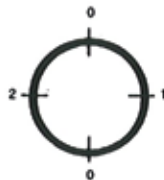
Some typical applications

FORMAS DE SUJECIÓN

- 2 tornillos autorroscantes Ø 3,5 mm a 19 ó 28 mm entre centros.
- Fijación central por casquillo M12 x 1,5 y L = 5 ó 8 mm.
- Fijación central rápida.
- Fijación con brida metálica (opcional).
- Para otras formas de sujeción, consultar.

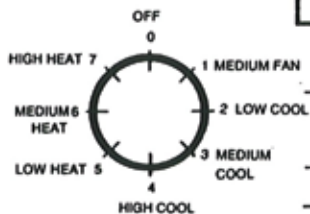
MOUNTING OPTIONS

- 2 thread forming screws Ø 3.5 mm at 19 or 28 mm centres' holes.
- Threaded bush fixing M12 x 1.5 and L = 5 or 8 mm.
- Snap-in mounting system.
- Metallic bracket (optional).
- Other mounting options to be consulted.



SECUENCIA DE CONEXIONES
SWITCHING SEQUENCE

Terminales Contacts	0	1	0	2
a	1	●		
	2			●
c	3	●		
	4			●
e	5	●		
	6			●



SECUENCIA DE CONEXIONES
SWITCHING SEQUENCE

Terminales Contacts	0	1	2	3	4	5	6	7
1		●				●		
b	2	●		●				●
	3				●			●
d	4		●	●	●			
e	5					●	●	●
f	6	●	●	●	●	●	●	●

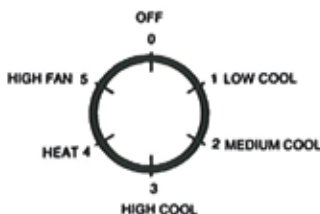
Motor V1
Motor V2
Motor V3
Compressor
Resistance
Common

EJE

- Sección: 6 mm x 4,6 mm
6,35 mm x 4,7 mm
6,35 mm x 3,95 mm
Otras, consultar.
- Longitud: hasta 32 mm.

SHAFT

- Section: 6 mm x 4.6 mm
6.35 mm x 4.7 mm
6.35 mm x 3.95 mm
Others by agreement.
- Length: up to 32 mm.



SECUENCIA DE CONEXIONES
SWITCHING SEQUENCE

Terminales Contacts	0	1	2	3	4	5
1		●	●	●		
b	2			●		●
	3				●	
d	4		●			
e	5	●			●	
f	6	●	●	●	●	●

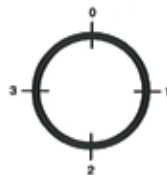
Compressor
V3
Resistance
V2
V1
Common

TERMINALES

- Faston: 6,3 mm x 0,8 mm
- Regleta auxiliar exterior (opcional).

TERMINALS

- Tab: 6.3 mm x 0.8 mm
- Dummy terminal (optional).



SECUENCIA DE CONEXIONES
SWITCHING SEQUENCE

Terminales Contacts	0	1	2	3
a	1	●	●	●
	2	●		
	3		●	
d	4			●
	6	●		
	7		●	
h	8			●

GOTTAK
GTK ISO 9001:2008

GOTTAK, S.L.
C/ Pujades, 77-79, 6º 6ª
08005 Barcelona (Spain)
Tel: (34) 933 211 446
Fax: (34) 934 308 025
Web: <http://www.gottak.com>
E-mail: gottak@gottak.com