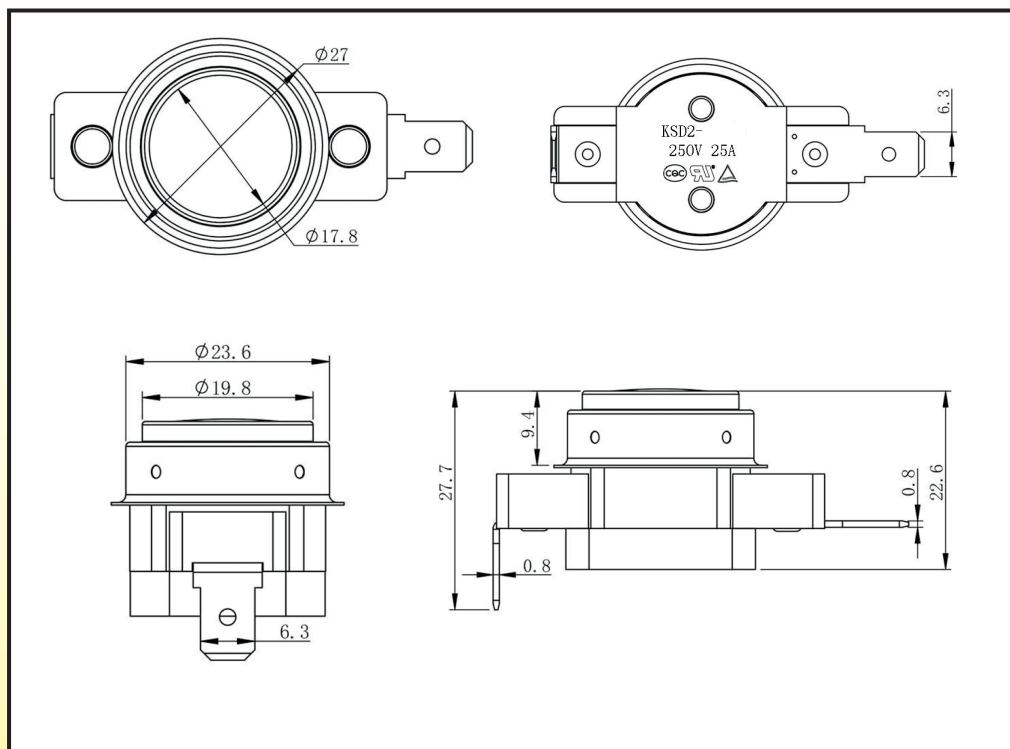


TERMOSTATO 3/4"

SERIE KSD2



DATI TECNICI

Posizione dei contatti	Normalmente chiuso
Corrente nominale	25A / 250V
Resistenza dei contatti	≤50m Ω
Range di temperature	0° - 150°C
Tolleranza	±5°C
Certificazioni	UL, VDE, Anti-scintilla



RD
Components S.r.l.

Via Bergamo 6 - 20835 Muggiò(MB) ITALY
Tel. +39 039 2328773 P.IVA 12934630158
www.rdccomponents.com - www.rdc-service.it

RD
Service