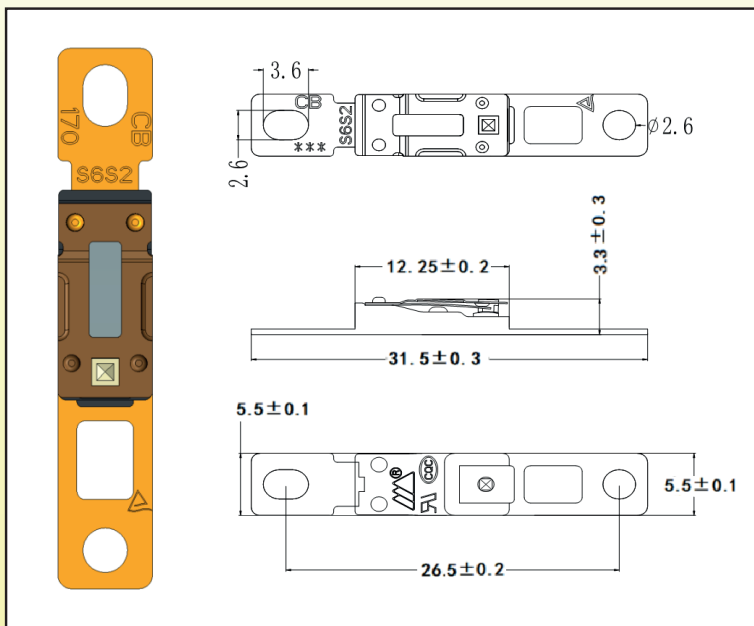


TERMOSTATI IN ARIA

S6S2



DATI TECNICI

| | |
|-------------------------------|-----------------------|
| Posizione dei contatti | Normalmente chiusi |
| Portata dei contatti | 125VAC / 250VAC / 16A |
| Range di temperatura | 45° / 170°C |
| Numero di cicli | 10.000 |
| Omologazioni | UL, TUV, CQC, CB |