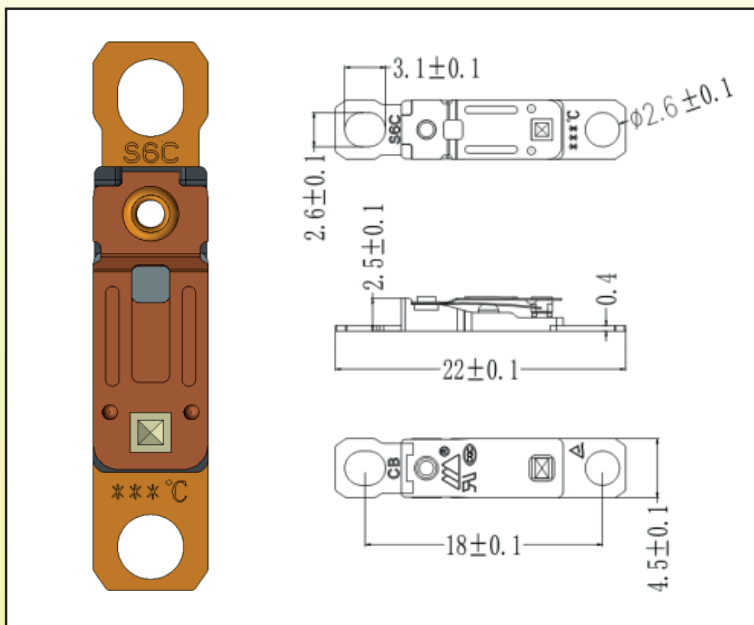


# TERMOSTATI IN ARIA

## S6C



### DATI TECNICI

<b>Posizione dei contatti</b>	Normalmente chiusi
<b>Portata dei contatti</b>	125VAC / 250VAC / 13A
<b>Range di temperatura</b>	65° / 170°C
<b>Numero di cicli</b>	10.000
<b>Omologazioni</b>	UL, TUV, CQC, CB