



TK32 - Manuale

Termostato bimetallico mezzo pollice

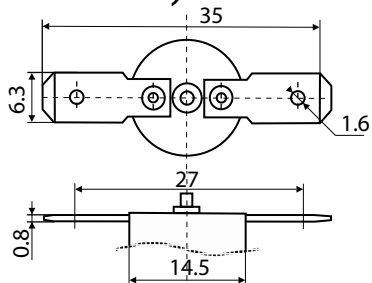
DATI TECNICI

Tensione nominale	250V
Corrente nominale a coefficiente di potenza 0,6	10A
Corrente nominale a coefficiente di potenza 0,95	16A
Numero di cicli alla portata massima	10.000
Range di temperatura di lavoro	30° - 250°C
Tolleranza temperatura di lavoro	±3°C (oltre 170°C: ±3/±6%)
Resistenza transitoria	0,01Ω - 0,05Ω
Tempo di lavoro del contatto	3 ms
Isolamento verso massa	1.500V
Resistenza di isolamento	50 MΩ
Velocità di riscaldamento	0,1 K/min - 1 K/min
Grado di protezione	IP4X - IP64

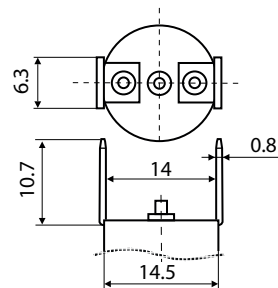
Il TK32 è un dispositivo sensibile alla temperatura, che ha lo scopo di mantenere una temperatura al di sotto di un particolare valore durante normali condizioni di funzionamento, spegnendo automaticamente il circuito elettrico. Questo dispositivo non si ripristina automaticamente, funzionando con l'opzione di ripristino manuale. Previene il surriscaldamento in una varietà di prodotti industriali e commerciali. I contatti possono essere ripristinati premendo manualmente il pulsante di ripristino dopo che il dispositivo si è raffreddato al di sotto della calibrazione della temperatura aperta. Oltre alla sua varietà di configurazioni standard, questo limitatore può anche essere personalizzato sulle specifiche esigenze tecniche del cliente, garantendo la massima flessibilità progettuale e di utilizzo in un'ampia gamma di applicazioni di controllo della temperatura.

Tabella 1.1 (TERMINALI)

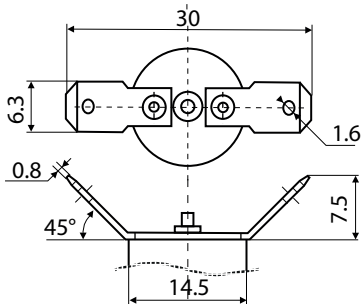
T01



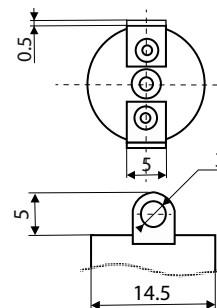
T02



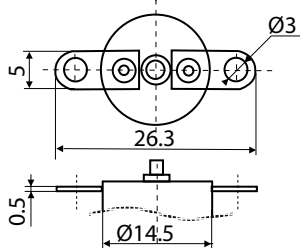
T03



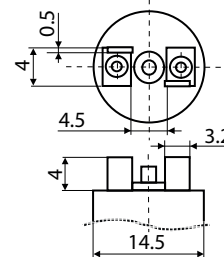
T04



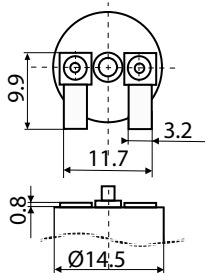
T05



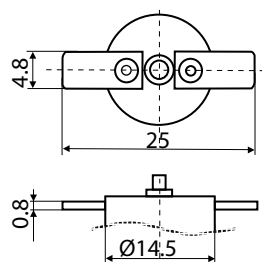
T06



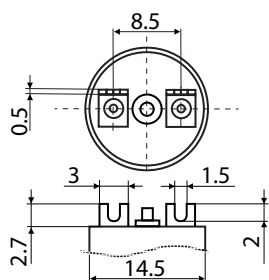
T07



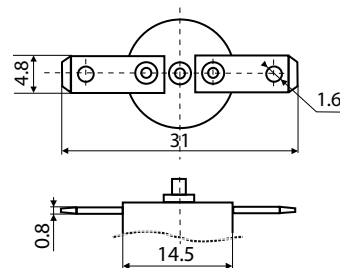
T08



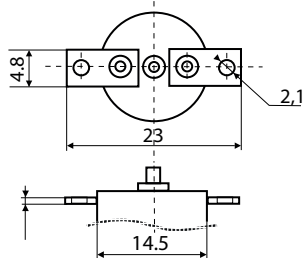
T09



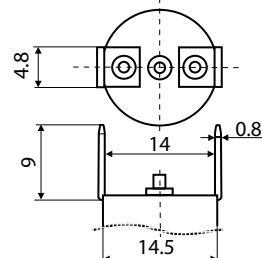
T10



T11

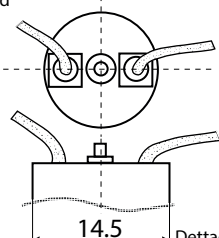


T12



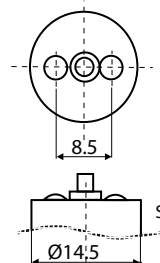
T13

Lunghezza standard del cavo: 150 mm



in fase d'ordine (tipo; lunghezza; sezione trasversale; spellatura) Dettagli cavo da specificare

T14

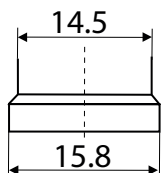


Sfere per saldatura

Tabella 1.2 (MONTAGGIO)

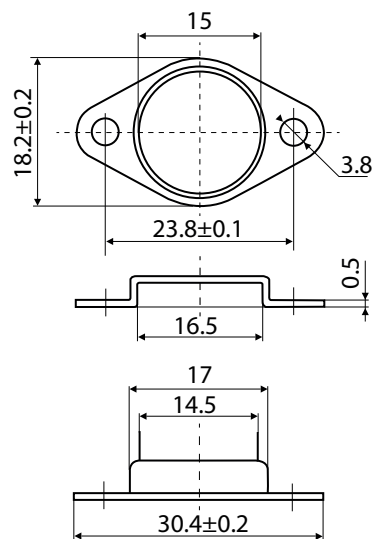
MG00

SENZA
FISSAGGIO



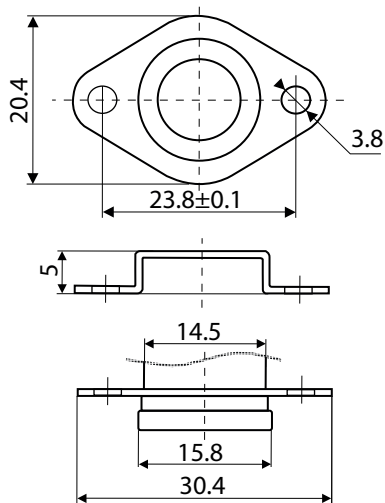
MG01

FLANGIA
FISSA O
MOBILE



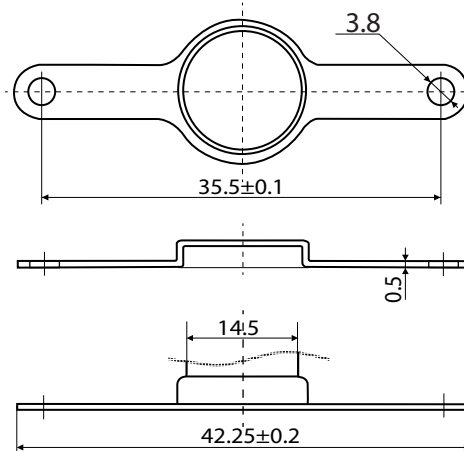
MG02

FLANGIA A
CAPPUCCIO



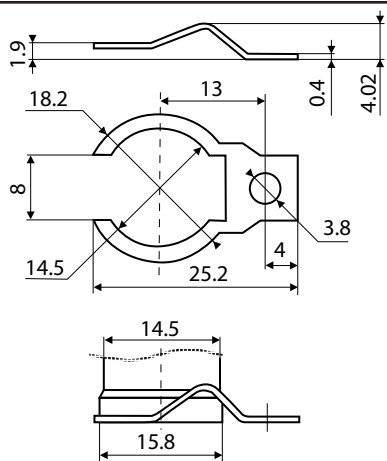
MG03

FLANGIA
MOBILE



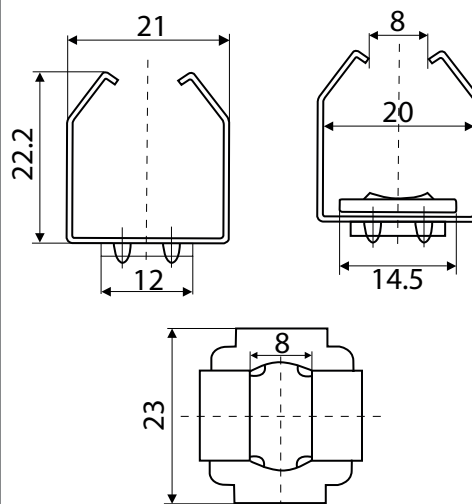
MG04

CLIP CON FORO
DI FISSAGGIO



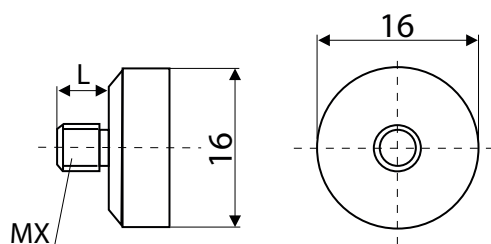
MG05

FISSAGGIO
A TUBO



MG06

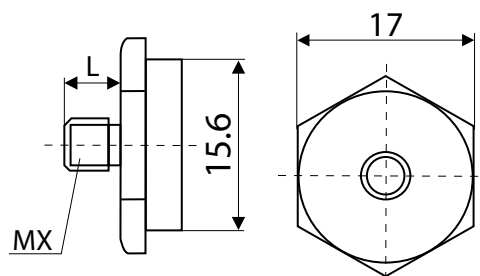
FISSAGGIO A
VITE CON BASE
ROTONDA



Parametri della vite (MX, L) da specificare
in fase di ordine

MG07

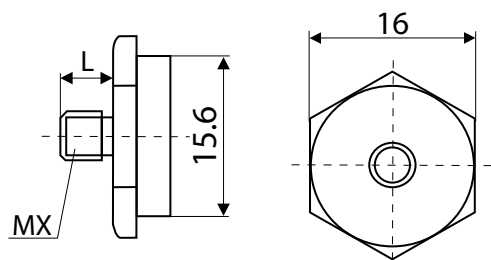
FISSAGGIO A
VITE CON BASE
ESAGONALE
17mm



Parametri della vite (MX, L) da specificare
in fase di ordine

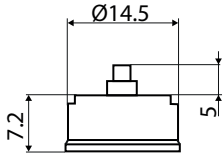
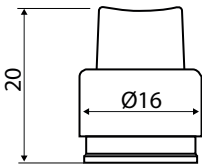
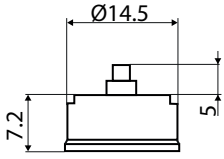
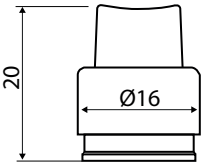
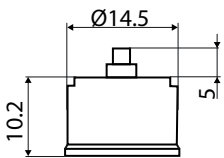
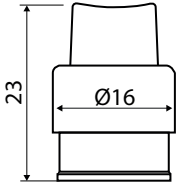
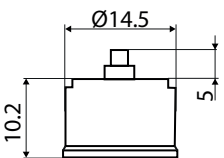
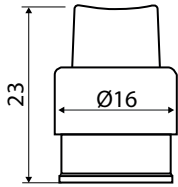
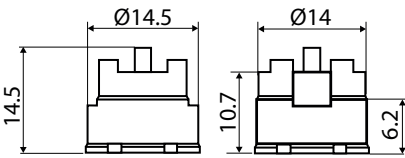
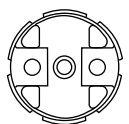
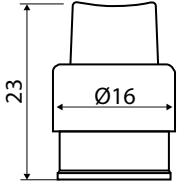
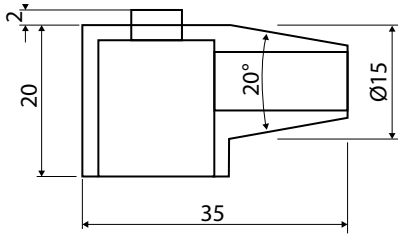
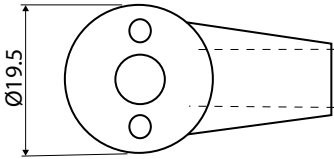
MG08

FISSAGGIO A
VITE CON BASE
ESAGONALE
16mm



Parametri della vite (MX, L) da specificare
in fase di ordine

Tabella 1.3 (CORPO e/o CASE)

B1P	CORPO PLASTICO		B1PR	
B1C	CORPO CERAMICO		B1CR	
B2P	CORPO PLASTICO		B2PR	
B2C	CORPO CERAMICO		B2CR	
B3C	CORPO CERAMICO	 	B3CR	
			B4S	 

CODIFICA PARTI DEL TERMOSTATO

TK32	TX*	MGX**	BXX	X±X***
1	2	3	4	5

1	Modello termostato (automatico o manuale)
2	Tipologia terminali (Tabella 1.1)
3	Tipologia fissaggio (Tabella 1.2)
4	Tipologia corpo (Tabella 1.3)
5	Temperatura in °C e tolleranza in ± %***

ESEMPIO: TK32-T01-MG04-B2C-60±3%