



TK24 - Automatico

Termostato bimetallico mezzo pollice

DATI TECNICI

Tensione nominale	250V
Corrente nominale a coefficiente di potenza 0,6	10A
Corrente nominale a coefficiente di potenza 0,95	16A
Numero di cicli	30.000 (16A) 100.000 (10A)
Range di temperatura di lavoro	-45° +250°C
Tolleranza temperatura di lavoro	±3°C (oltre 175°C: ±3/±6%)
Resistenza transitoria	0,005Ω - 0,05Ω
Tempo di lavoro del contatto	3 ms
Isolamento verso massa	1.500V
Resistenza di isolamento	50 MΩ
Velocità di riscaldamento	0,1 K/min - 1 K/min
Grado di protezione	IP4X - IP64

Il TK24 è un dispositivo termosensibile a funzionamento ciclico, che ha lo scopo di controllare la temperatura tra due valori particolari in condizioni di normale funzionamento, accendendo o spegnendo automaticamente il circuito elettrico. Questo termostato può essere impiegato per aprire o chiudere i suoi contatti elettrici all'aumentare della temperatura. Una volta che la temperatura del disco bimetallico è tornata alla temperatura di ripristino specificata, i contatti torneranno automaticamente allo stato originale.

oltre alla varietà di configurazioni standard, il termostato può anche essere personalizzato in base alle specifiche esigenze tecniche del cliente, garantendo la massima flessibilità di progettazione e utilizzo in un'ampia gamma di applicazioni di controllo della temperatura per prodotti di consumo, industriali e commerciali.



Via Bergamo 6 - 20835 Muggiò(MB) ITALY
Tel. +39 039 2328773 P.IVA 12934630158
www.rdcomponents.com - www.rdc-service.it



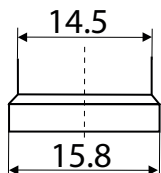
Tabella 1.1 (TERMINALI)

<p>T01</p>		<p>T02</p>	
<p>T03</p>		<p>T04</p>	
<p>T05</p>		<p>T06</p>	
<p>T07</p>		<p>T08</p>	
<p>T09</p>		<p>T10</p>	
<p>T11</p>		<p>T12</p>	
<p>T13</p>	<p>Lunghezza standard del cavo: 150 mm</p> <p>Dettagli cavo da specificare in fase d'ordine (tipo; lunghezza; sezione trasversale; spellatura)</p>	<p>T14</p>	<p>Sfere per saldatura</p>

Tabella 1.2 (MONTAGGIO)

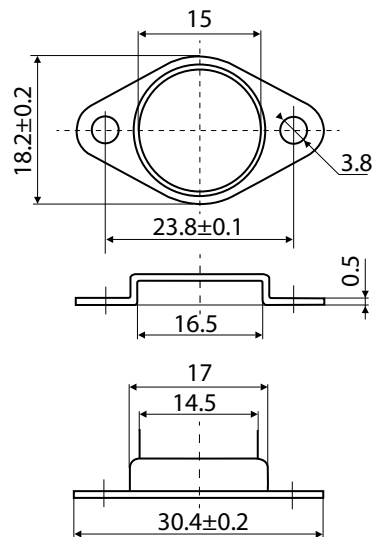
MG00

SENZA FISSAGGIO



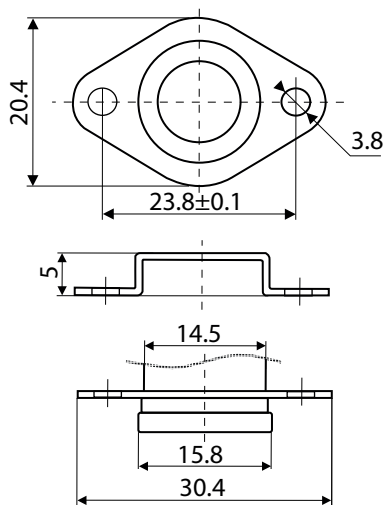
MG01

FLANGIA FISSA O MOBILE



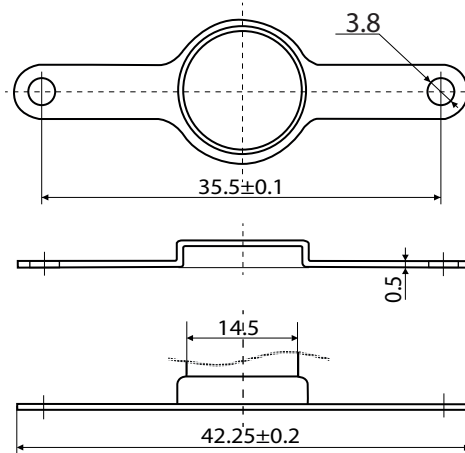
MG02

FLANGIA A CAPPUCCIO



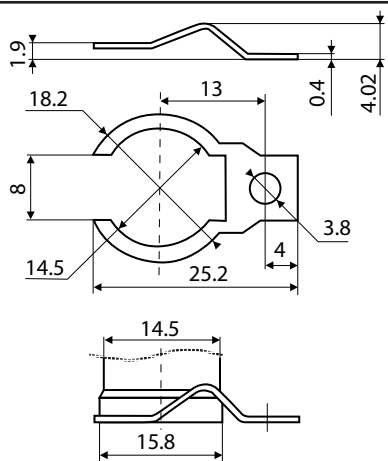
MG03

FLANGIA MOBILE



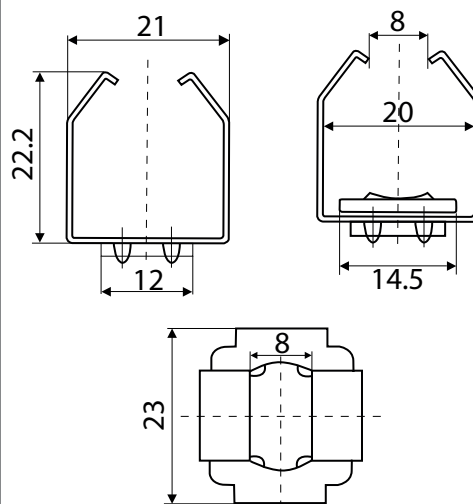
MG04

CLIP CON FORO DI FISSAGGIO



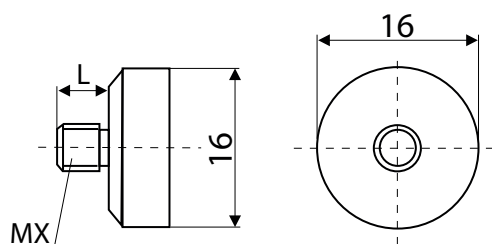
MG05

FISSAGGIO A TUBO



MG06

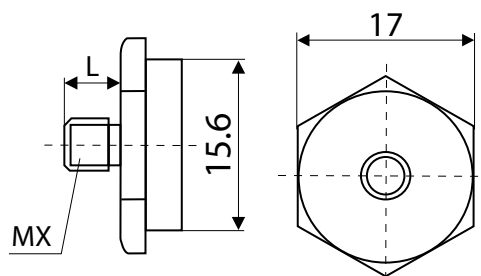
FISSAGGIO A VITE CON BASE ROTONDA



Parametri della vite (MX, L) da specificare in fase di ordine

MG07

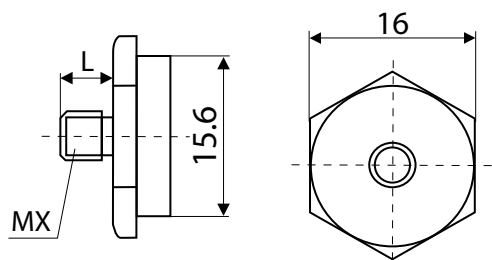
FISSAGGIO A VITE CON BASE ESAGONALE 17mm



Parametri della vite (MX, L) da specificare in fase di ordine

MG08

FISSAGGIO A VITE CON BASE ESAGONALE 16mm



Parametri della vite (MX, L) da specificare in fase di ordine

Tabella 1.3 (CORPO e/o CASE)

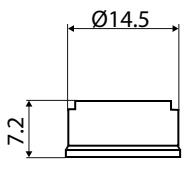
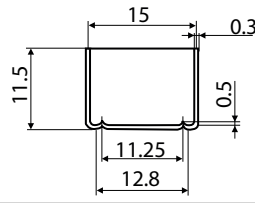
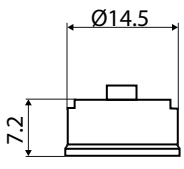
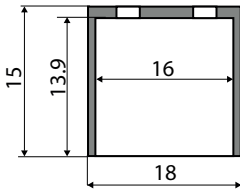
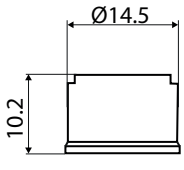
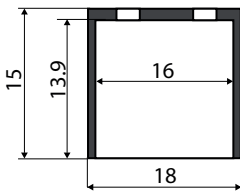
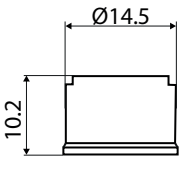
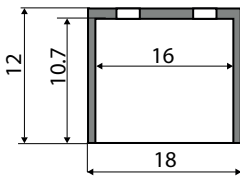
B1P	CORPO PLASTICO		B3S	CASE METALLICO		Solo con cavi. Grado di protezione IP64
B1C	CORPO CERAMICO		B4P	CASE PLASTICO		Solo con cavi e fissaggio a vite. Grado di protezione IP64
B2P	CORPO PLASTICO		B4C	CASE CERAMICO		Solo con cavi e fissaggio a vite. Grado di protezione IP64
B2C	CORPO CERAMICO		B5P	CASE PLASTICO		Solo con cavi. Grado di protezione IP64

Tabella 1.4 (TIPO DI CONTATTO E RESISTENZA TRANSITORIA)

CODICE	TIPOLOGIA DI CONTATTO	RESISTENZA TRANSITORIA
1	Normalmente chiusi (NC)	≤50
2	Normalmente aperti (NA)	≤50
3	Normalmente chiusi (NC)	≤10
4	Normalmente aperti (NA)	≤10
5	Normalmente chiusi (NC)	≤5
6	Normalmente aperti (NA)	≤5

CODIFICA PARTI DEL TERMOSTATO

TK24	TX*	MGX**	BXX	X	X±X***	X±X***
1	2	3	4	5	6	7

1	Modello termostato (automatico o manuale)
2	Tipologia terminali (Tabella 1.1)
3	Tipologia fissaggio (Tabella 1.2)
4	Tipologia corpo (Tabella 1.3)
5	Tipologia di contatto (Tabella 1.4)
6	Temperatura in °C e tolleranza in ± %***
7	Temperatura di ripristino in °C e tolleranza in ± %***

ESEMPIO: TK24-T01-MG04-B2C-2-60±3%-20±5%