



TK24HT - Automatico

Termostato bimetallico mezzo pollice

DATI TECNICI

Tensione nominale	250V
Corrente nominale a coefficiente di potenza 0,6	6,3A
Corrente nominale a coefficiente di potenza 0,95	10A
Numero di cicli	10.000
Range di temperatura di lavoro	+250°C / +425°C
Tolleranza temperatura di lavoro	±6%
Temperatura di ripristino (gradi in meno rispetto ad apertura)	60±10; 100±10; 150±10
Tempo di lavoro del contatto	3 ms
Isolamento verso massa	1.500V
Resistenza di isolamento	50 MΩ
Velocità di riscaldamento	0,1 K/min - 1 K/min
Grado di protezione	IP4X

Il TK24HT è un dispositivo termosensibile a funzionamento ciclico, che ha lo scopo di controllare la temperatura tra due valori particolari in condizioni di normale funzionamento, accendendo o spegnendo automaticamente il circuito elettrico. Questo termostato può essere impiegato per aprire o chiudere i suoi contatti elettrici all'aumentare della temperatura. Una volta che la temperatura del disco bimetallico è tornata alla temperatura di ripristino specificata, i contatti torneranno automaticamente allo stato originale.

oltre alla varietà di configurazioni standard, il termostato può anche essere personalizzato in base alle specifiche esigenze tecniche del cliente, garantendo la massima flessibilità di progettazione e utilizzo in un'ampia gamma di applicazioni di controllo della temperatura per prodotti di consumo, industriali e commerciali.

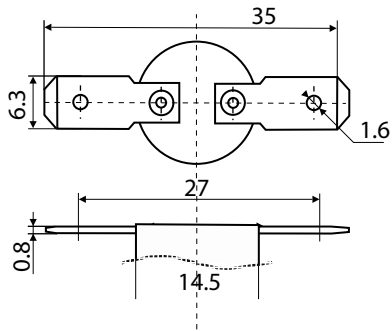


Via Bergamo 6 - 20835 Muggiò(MB) ITALY
Tel. +39 039 2328773 P.IVA 12934630158
www.rdccomponents.com - www.rdc-service.it

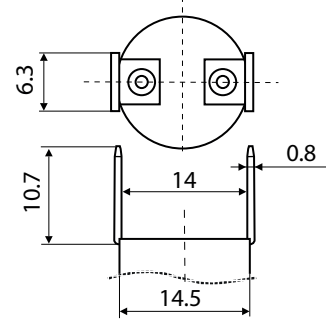


Tabella 1.1 (TERMINALI)

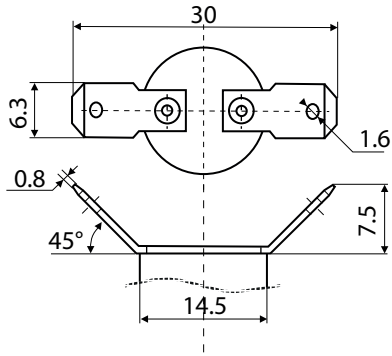
T01



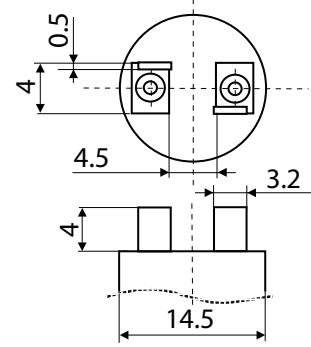
T02



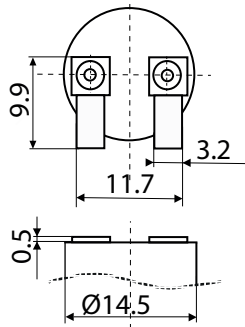
T03



T06



T07



T08

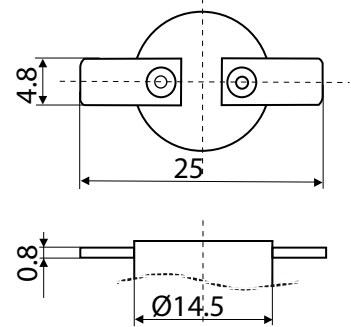
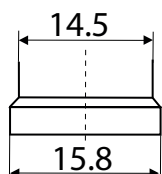


Tabella 1.2 (MONTAGGIO)

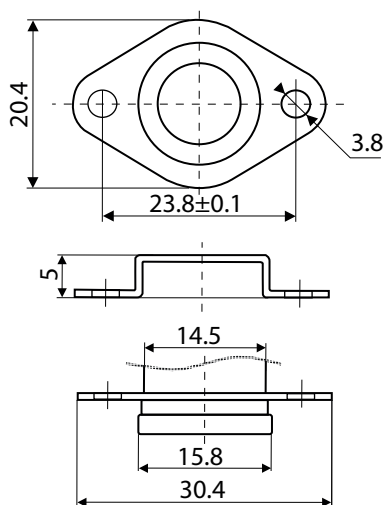
MG00

SENZA
FISSAGGIO



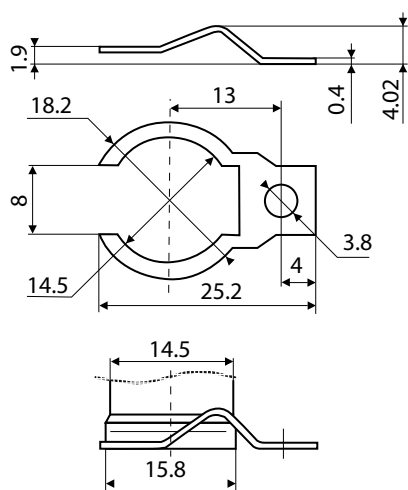
MG02

FLANGIA A
CAPPUCCIO



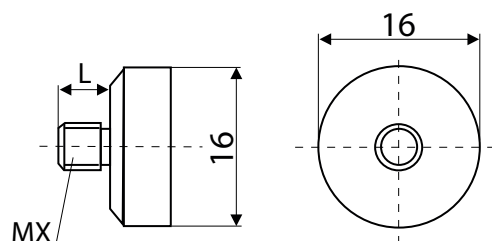
MG04

CLIP CON FORO
DI FISSAGGIO



MG06

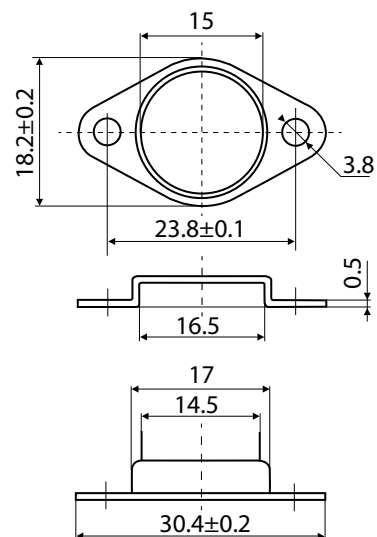
FISSAGGIO A
VITE CON BASE
ROTONDA



Parametri della vite (MX, L) da specificare
in fase di ordine

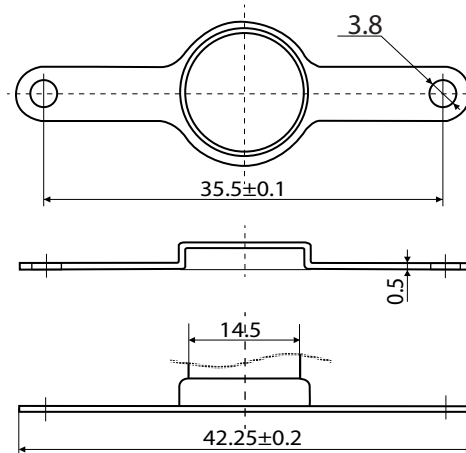
MG01

FLANGIA
FISSA O
MOBILE



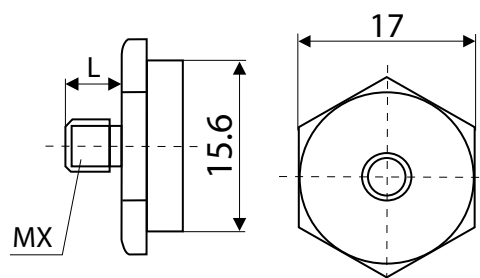
MG03

FLANGIA
MOBILE



MG07

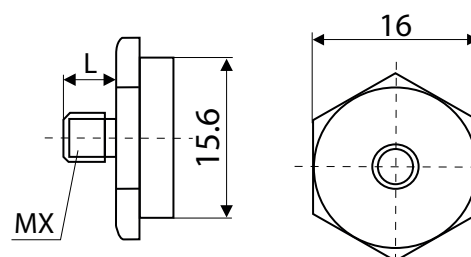
FISSAGGIO A
VITE CON BASE
ESAGONALE
17mm



Parametri della vite (MX, L) da specificare
in fase di ordine

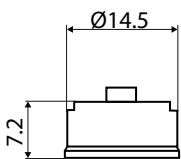
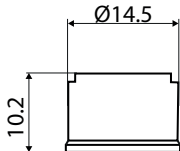
MG08

FISSAGGIO A
VITE CON BASE
ESAGONALE
16mm



Parametri della vite (MX, L) da specificare
in fase di ordine

Tabella 1.3 (CORPO e/o CASE)

B1C	<p>CORPO CERAMICO</p> 	B2C	<p>CORPO CERAMICO</p> 
------------	--	------------	--

CODIFICA PARTI DEL TERMOSTATO



- 1** Modello termostato (automatico o manuale) _____
- 2** Tipologia terminali (Tabella 1.1) _____
- 3** Tipologia fissaggio (Tabella 1.2) _____
- 4** Tipologia corpo (Tabella 1.3) _____
- 5** Temperatura in °C e tolleranza in ± % _____
- 6** Temperatura di reset in °C e tolleranza in ± % _____

ESEMPIO: TK24HT-T01-MG04-B2C-350±6%-200±10%