

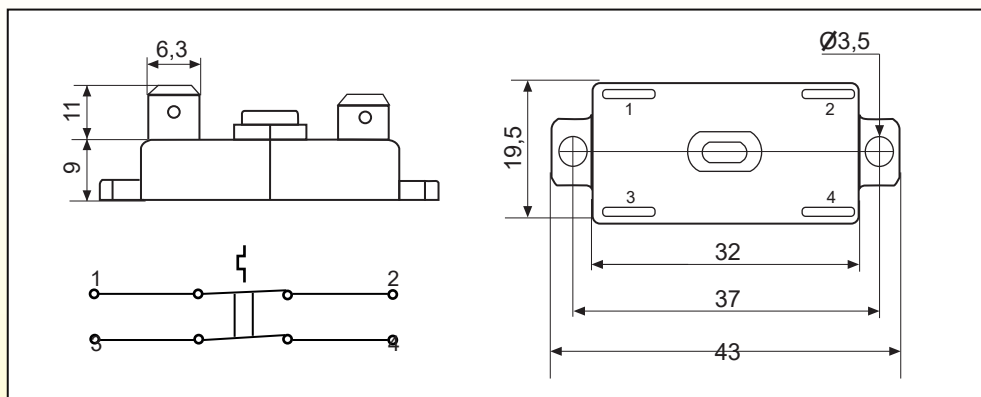


TOMIC S.A.



**SERIE
AK03**

TERMOSTATO BIMETALLICO BIFASE AUTOMATICO



DATI TECNICI

Posizione dei contatti	Normalmente chiusi (DPST)
Portata dei contatti	6A/250V
Numero di cicli	10.000
Portata massima	20A/2.000 cicli
Temperatura nominale	65° - 150°C
Tolleranza standard	±5K/±10K
Temperatura di ripristino	30 ±15K
Grado di protezione	IP00
Omologazioni	RoHS



Il termostato bimetallico automatico bifase tipo AK03 è un doppio interruttore termico che garantisce la disconnessione su due poli. Viene utilizzato in diverse applicazioni quali caldaie, riscaldatori elettrici, scaldabagno, generatori di vapore, asciugamani automatici, sistemi di ventilazione e distributori automatici.

RD
Components S.r.l.

Via Bergamo 6 - 20835 Muggiò(MB) ITALY
Tel. +39 039 2328773 P.IVA 12934630158
www.rdccomponents.com - www.rdc-service.it

RD
Service