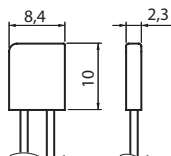
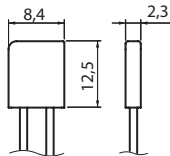
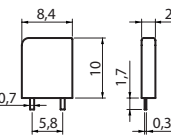
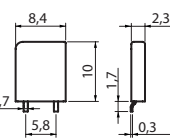


# PROTETTORI TERMICI Autoripristinanti

## DATI TECNICI

<b>Posizione dei contatti</b>	Normalmente chiusi (Intervento rapido)
<b>Portata dei contatti</b> <b>AC cos<math>\Phi</math> = 1,0</b> <b>DC</b>	10.000 cicli 250mA/250V 400mA/48V
<b>Temperatura nominale (NST)</b>	60°C...160°C (Intervalli di 5K)
<b>Tolleranze standard di NST</b>	$\pm 5K$
<b>Temperatura di ripristino (RST)</b>	40 $\pm$ 15K (al di sotto di NST)
<b>Isolamento verso massa</b>	2 kV
<b>Resistenza a compressione</b>	> 600 N

## TIPO (dimensioni in mm)

<p><b>F1W</b> protettore non isolato</p>  <p>Cavetti flessibili o rigidi</p>	<p><b>F1B</b> protettore isolato</p>  <p>Cavetti flessibili o rigidi</p>
<p><b>F1L</b> protettore non isolato</p>  <p>Connettori: Pin</p>	<p><b>F1S</b> protettore isolato</p>  <p>Tipo: SMD</p>

## OMOLOGAZIONI

ENTE	STANDARD	Numero di omologazione
VDE	EN 60730	40031452
UL	UL 60730	E326354
CQC	GB14536	13002087622

## ESEMPIO CODICE DI ORDINAZIONE

**F1B - 150B - 100/100**

Tipo  $\swarrow$   
 Temperatura  $\swarrow$   
 Tolleranza  $\swarrow$   
 Lunghezza cavetti  $\swarrow$