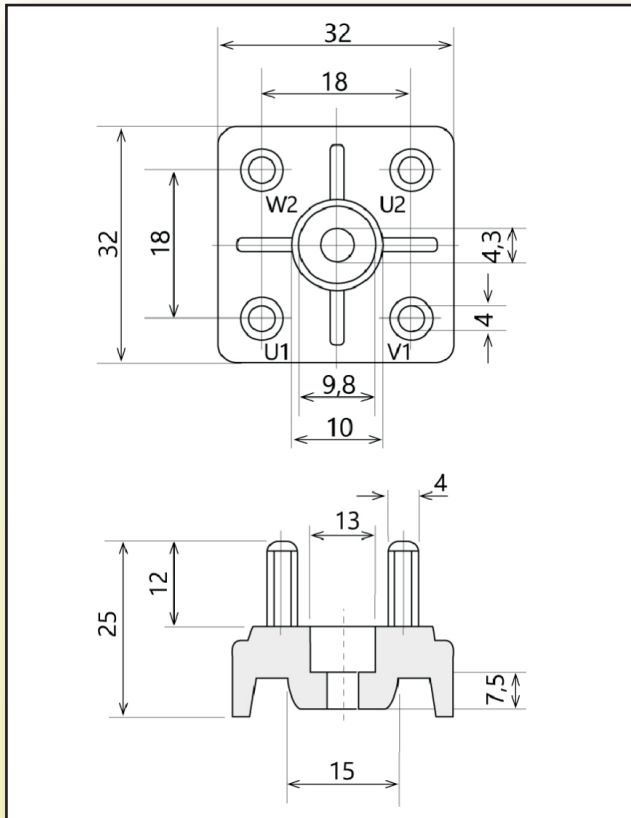


MORSETTIERA 32x32



Misure	32x32 mm
Materiali	Ottone
Perni	4 perni fissi a base cilindrica
Accessori	8 dadi + 8 rondelle
Classe termica	F (150°C)
Certificazioni	UL - CSA



RD
&
Components S.r.l.

Via Bergamo 6 - 20835 Muggiò(MB) ITALY
Tel. +39 039 2328773 P.IVA 12934630158
www.rdcomponents.com - www.rdc-service.it

RD
&
Service 