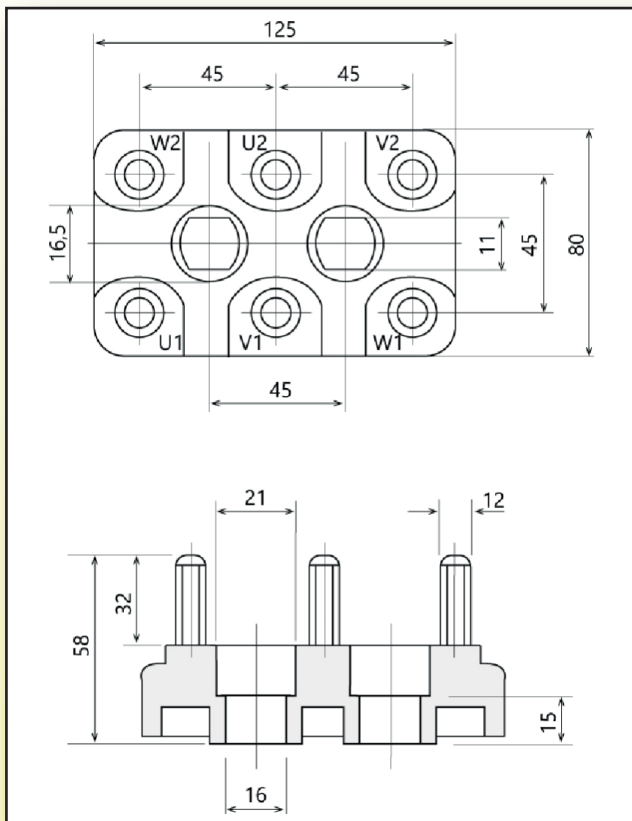


# MORSETTIERA 125x80



<b>Misure</b>	125x80 mm
<b>Materiali</b>	Ottone
<b>Perni</b>	6 perni fissi a base cilindrica
<b>Accessori</b>	12 dadi + 12 rondelle + 3 ponti
<b>Classe termica</b>	F (150°C)
<b>Certificazioni</b>	UL - CSA

