

TK320S - One shot

Termostato bimetallico mezzo pollice

DATI TECNICI

Tensione nominale	250V
Corrente nominale a coefficiente di potenza 0,6	10A
Corrente nominale a coefficiente di potenza 0,95	16A
Numero di cicli alla portata massima	1
Range di temperatura di lavoro	30° - 425°C
Tolleranza temperatura di lavoro	±3°C
Temperatura di reset	-25°C
Tempo di lavoro del contatto	3 ms
Isolamento verso massa	1.500V
Resistenza di isolamento	50 MΩ
Velocità di riscaldamento	0,1 K/min - 1 K/min
Grado di protezione	IP4X - IP64

Il TK320S è un dispositivo termosensibile, che ha lo scopo di mantenere una temperatura al di sotto di un determinato valore durante le normali condizioni di funzionamento, spegnendo automaticamente il circuito elettrico. Questo dispositivo funziona con un'azione One-shot e non ha alcuna opzione di ripristino. Questo limitatore di temperatura è disponibile solo con contatti che si aprono all'aumentare della temperatura. Con una varietà di configurazioni standard e personalizzate, fornisce un'affidabile protezione contro i picchi di temperatura e soddisfa le esigenze tecniche specifiche dei nostri clienti, assicurando la massima flessibilità di progettazione. È utilizzato in un'ampia gamma di applicazioni domestiche, industriali e commerciali.

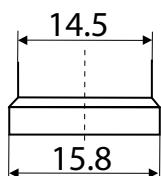
Tabella 1.1 (TERMINALI)

<p>T01</p>		<p>T02</p>	
<p>T03</p>		<p>T04</p>	
<p>T05</p>		<p>T06</p>	
<p>T07</p>		<p>T08</p>	
<p>T09</p>		<p>T10</p>	
<p>T11</p>		<p>T12</p>	
<p>T13</p>	<p>Lunghezza standard del cavo: 150 mm</p> <p>Dettagli cavo da specificare in fase d'ordine (tipo; lunghezza; sezione trasversale; spellatura)</p>	<p>T14</p>	<p>Sfere per saldatura</p>

Tabella 1.2 (MONTAGGIO)

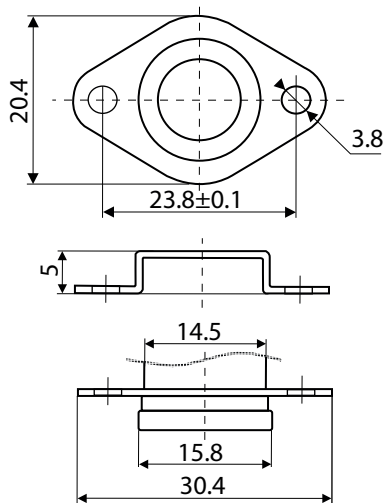
MG00

SENZA
FISSAGGIO



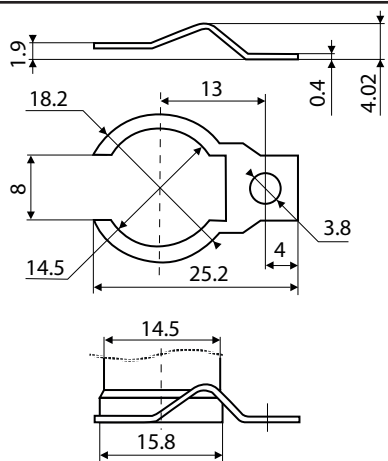
MG02

FLANGIA A
CAPPUCCIO



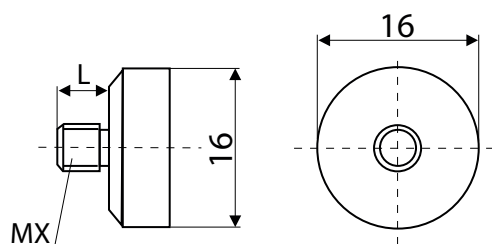
MG04

CLIP CON FORO
DI FISSAGGIO



MG06

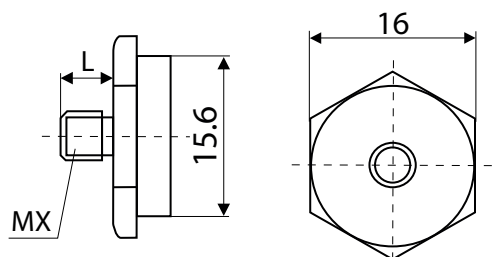
FISSAGGIO A
VITE CON BASE
ROTONDA



Parametri della vite (MX, L) da specificare
in fase di ordine

MG08

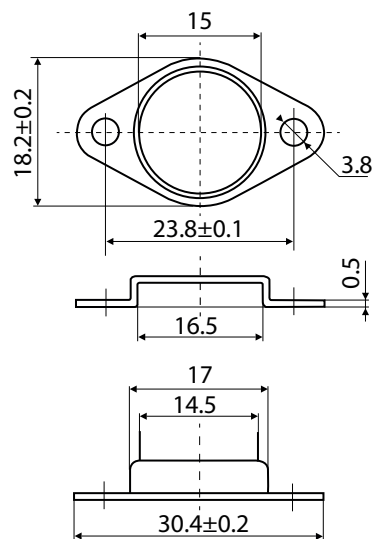
FISSAGGIO A
VITE CON BASE
ESAGONALE
16mm



Parametri della vite (MX, L) da specificare
in fase di ordine

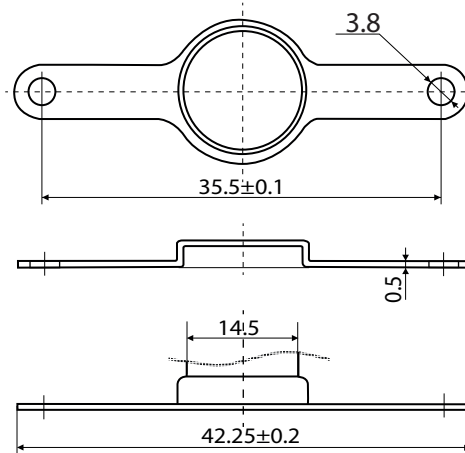
MG01

FLANGIA
FISSA O
MOBILE



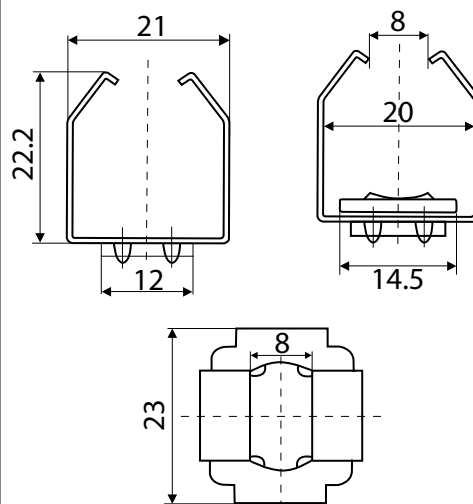
MG03

FLANGIA
MOBILE



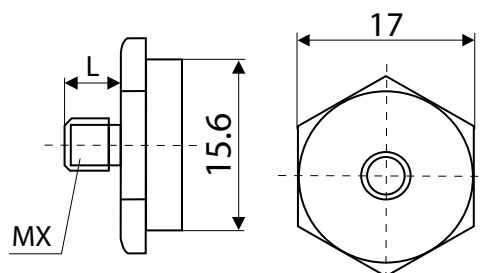
MG05

FISSAGGIO
A TUBO



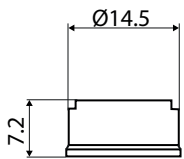
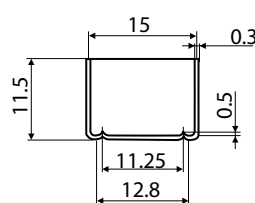
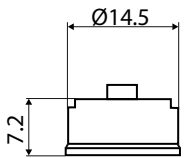
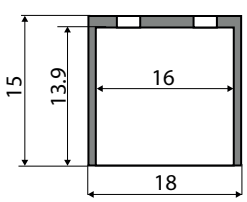
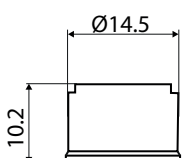
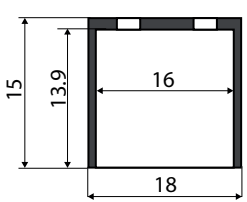
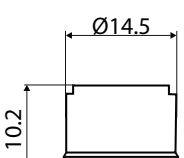
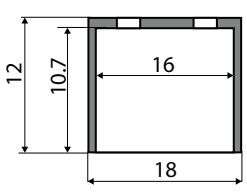
MG07

FISSAGGIO A
VITE CON BASE
ESAGONALE
17mm



Parametri della vite (MX, L) da specificare
in fase di ordine

Tabella 1.3 (CORPO e/o CASE)

B1P	CORPO PLASTICO		B3S	CASE METALLICO		Solo con cavi. Grado di protezione IP64
B1C	CORPO CERAMICO		B4P	CASE PLASTICO		Solo con cavi e fissaggio a vite. Grado di protezione IP64
B2P	CORPO PLASTICO		B4C	CASE CERAMICO		Solo con cavi e fissaggio a vite. Grado di protezione IP64
B2C	CORPO CERAMICO		B5P	CASE PLASTICO		Solo con cavi. Grado di protezione IP64

CODIFICA PARTI DEL TERMOSTATO



1	Modello termostato
2	Tipologia terminali (Tabella 1.1)
3	Tipologia fissaggio (Tabella 1.2)
4	Tipologia corpo (Tabella 1.3)
5	Temperatura in °C e tolleranza in ± %***

ESEMPIO: TK32OS-T01-MG04-B2C-90°C±3%