

GOTTAK

GTK ISO 9001:2008

Serie 7LA

ROTARY SWITCHES / CONMUTADORES ROTATIVOS

For domestic appliances

Para aplicaciones en electrodomesticos

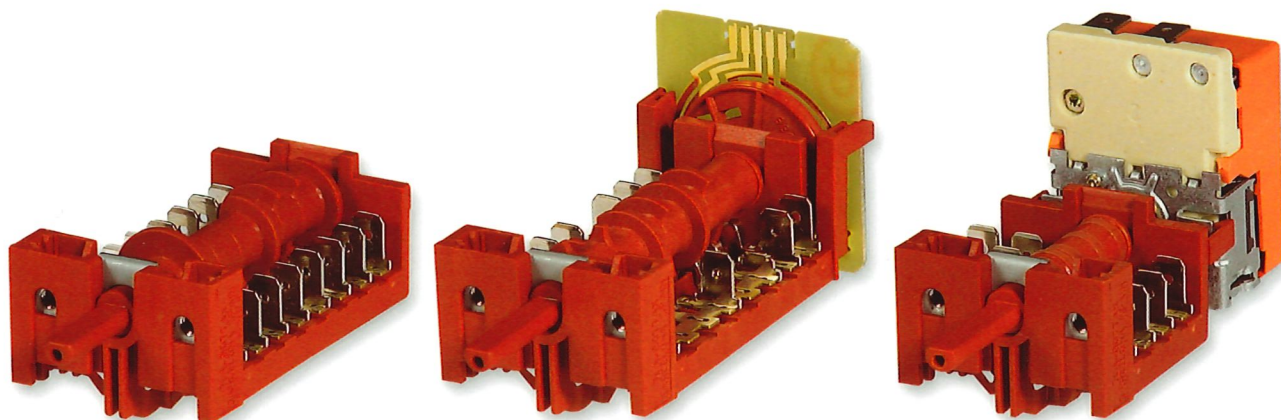


CIRCUITS: FROM 2 up 12 CIRCUITS

- Options: -Combination to PCB with wiping contacts
- Combination with a thermostat
- Internal connections between several contacts

CIRCUITOS: DESDE 2 a 12 CIRCUITOS

- Opciones: -Combinación con placa de circuito impreso
- Combinación con termostato
- Conexión interna entre circuitos



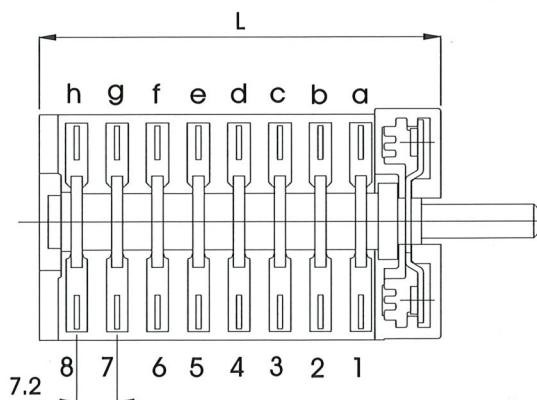
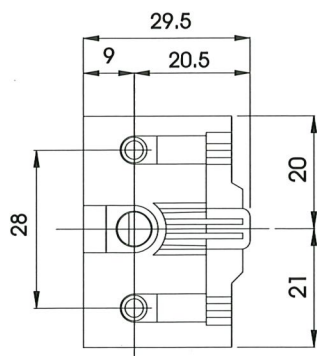
SPECIFICATIONS

- Mounting options: 2 fixing screws M4 at 28 mm centres holes
Threaded bush fixing M12 x 1.5 L=4,8 / 6 / 9 mm.
- Material: Polyamide 6.6 with 25% fibreglass. Self extinguishing V0
- Temperature: 150 °C UL 115 °C
- Spindle: Section 6mm x 4,6mm. Others by agreement. L max.=35 mm
- Terminals: 6,3 x 0,8 push on tabs
- Contacts: Silver

ESPECIFICACIONES

- Opciones de montaje: 2 tornillos M4 a 28mm entre centros
Casquillo roscado M12 x 1,5 L= 4,8 / 6 / 9 mm.
- Material: Poliamida 6.6 con 25% fibra de vidrio. Auto-extinguible V0
- Temperatura: 150 °C UL 115 °C
- Eje: Sección 6mm x 4,6mm. Otras consultar. L max.=35 mm.
- Terminales: Fastons 6,3 x 0,8
- Contactos de plata.

DIMENSIONS / DIMENSIONES



CIRCUITS	L
2	28
3	35,2
4	42,4
5	49,6
6	56,8
7	64
8	71,2
9	78,4
10	85,6
11	92,8
12	100

RATING / CARACTERISTICAS ELECTRICAS

- 16(4)A 250V~ ; 10(2)A 400V~
- 12(3)A 250V~ ; 8(2)A 400V~

GOTTAK, S.L.
 C/Pujades, 77-79, 6° 6ª
 08005 Barcelona (Spain)

Tel: (34-93) 321 14 46
 Fax: (34-93) 430 80 25
 WEB: <http://www.gottak.com>
 E-MAIL: gottak@gottak.com