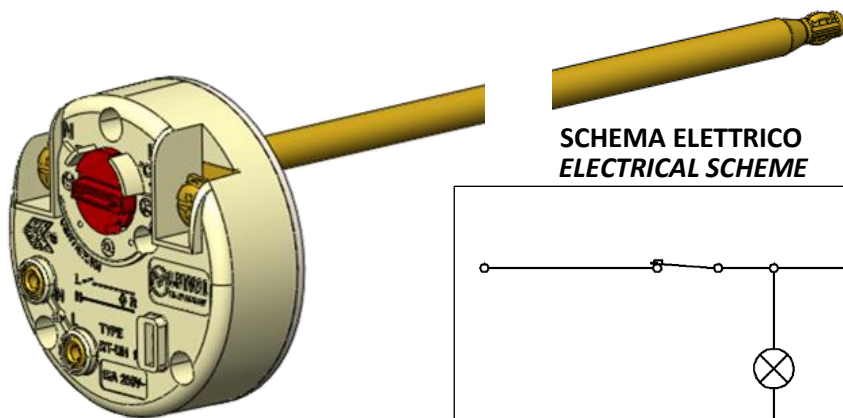
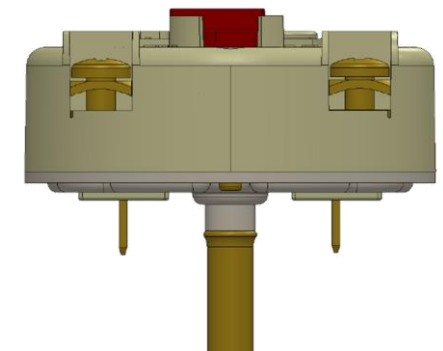
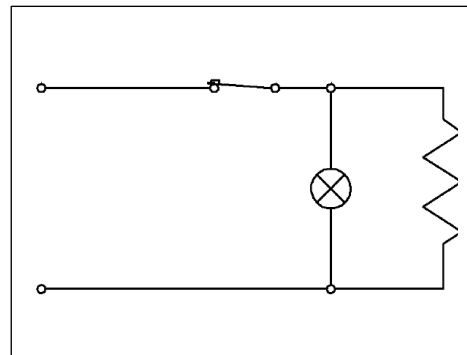


VISTA PROSPETTICA - PERSPECTIVE VIEW



SCHEMA ELETTRICO
ELECTRICAL SCHEME



CARATTERISTICHE TECNICHE - TECHNICAL FEATURES

T1 °C (Off)	T2 °C (On)	T3 °C (Safety)	Portata contatti	Temperatura ambiente °C
70°C±5	60±5	-	20A - 250V [~]	105

A	B	C	D	E	F	G
Ø54.5	275±2	23.5	6.3	23.5	28	11.5