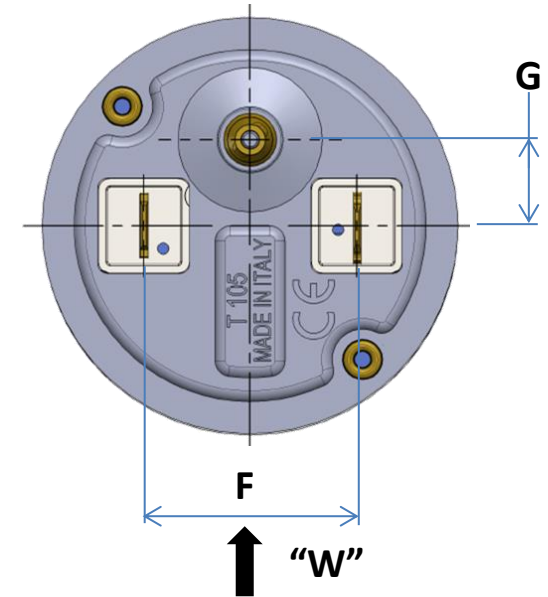
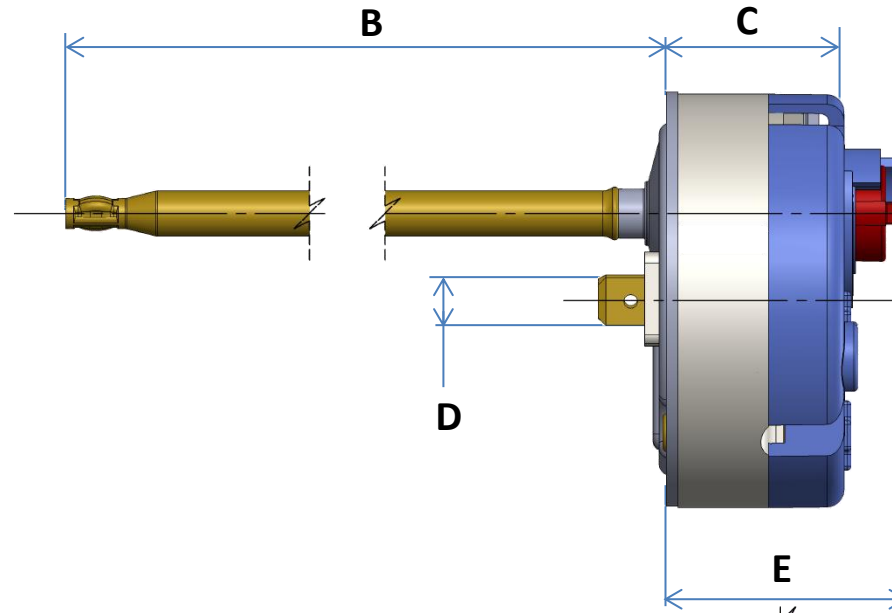
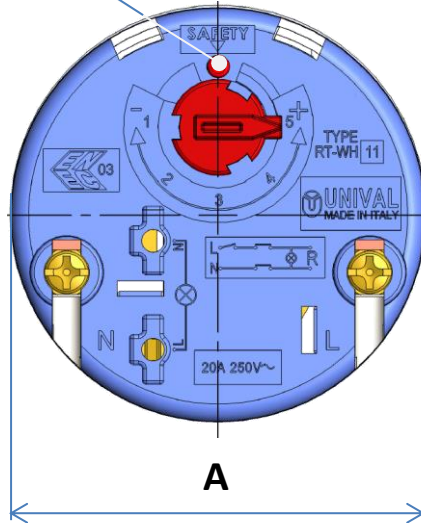
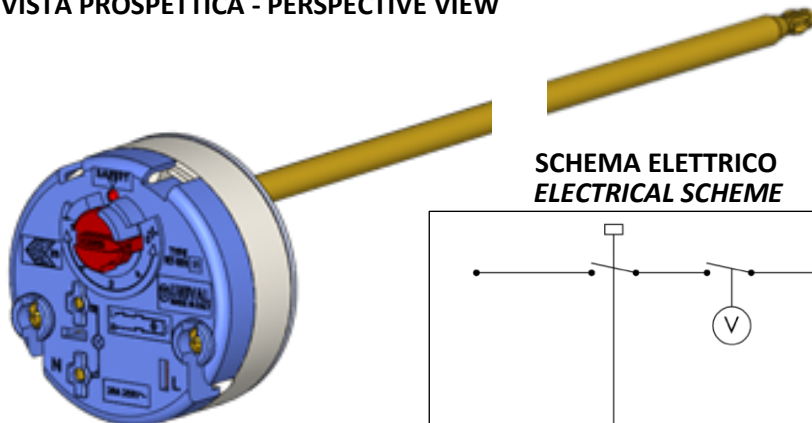


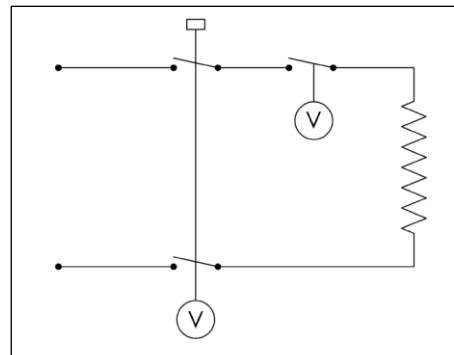
PULSANTE DI RIARMO
RESET BOTTON



VISTA PROSPETTICA - PERSPECTIVE VIEW



SCHEMA ELETTRICO
ELECTRICAL SCHEME



ZONA DI MARCATURA
MARKING ZONE

CARATTERISTICHE TECNICHE - TECHNICAL FEATURES

T1 °C (Off)	T2 °C (On)	T3 °C (Safety)	Portata contatti	Temperatura ambiente °C
70±5	60±5	90±5	20A – 250V~	105

A	B	C	D	E	F	G
∅54.5	275±2	23.5	6.3	31.5	28	11.5