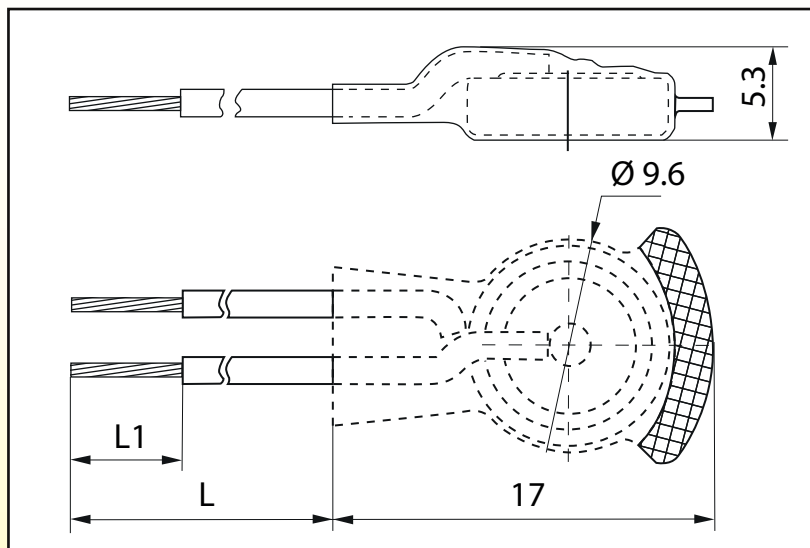




PROTETTORI TERMICI

SERIE AD02



DATI TECNICI

Posizione dei contatti	SPST, normalmente chiusi
Portata dei contatti	2,5A/250V
Numero di cicli	10.000
Portata massima	3,6A/2.000 cicli
Temperatura nominale	65° - 160°C
Tolleranza standard	±5K/±10K
Temperatura di ripristino	30±15K
Isolamento verso massa	2.500V / 50Hz
Omologazioni	VDE, UL



RD
Components S.r.L.

Via Bergamo 6 - 20835 Muggiò(MB) ITALY
Tel. +39 039 2328773 Fax: +39 0392317952
www.rdcomponents.com - www.rdc-service.it

