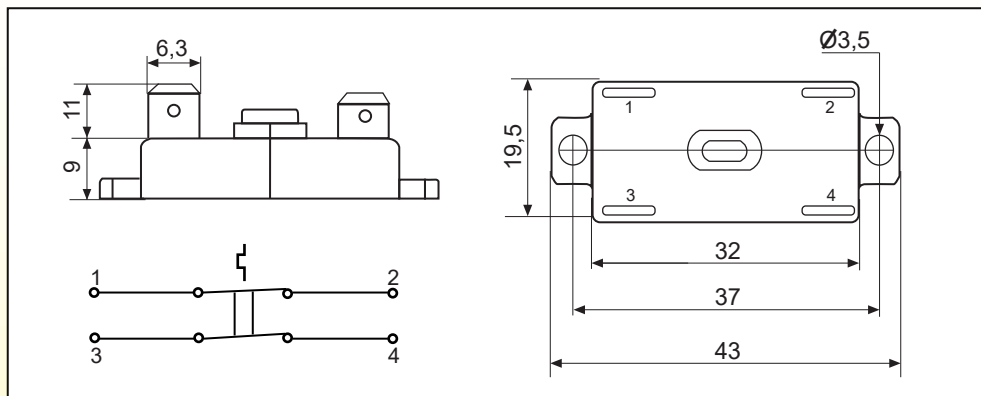




# SERIE AK33

## TERMOSTATO BIMETALLICO BIFASE MANUALE



### DATI TECNICI

<b>Posizione dei contatti</b>	Normalmente chiusi
<b>Portata dei contatti</b>	6A/250V
<b>Numero di cicli</b>	10.000
<b>Portata massima</b>	20A/2.000 cicli
<b>Temperatura nominale</b>	65° - 150°C
<b>Tolleranza standard</b>	±5K/±10K
<b>Temperatura di ripristino</b>	Manuale
<b>Isolamento verso massa</b>	2.500V / 50Hz
<b>Omologazioni</b>	RoHS



Il termostato bimetallico manuale bifase tipo AK33 è un doppio interruttore termico che garantisce la disconnessione su due poli. Viene utilizzato in diverse applicazioni quali caldaie, riscaldatori elettrici, scaldabagno, generatori di vapore, asciugamani automatici, sistemi di ventilazione e distributori automatici.

**RD**  
Components S.r.l.

Via Bergamo 6 - 20835 Muggiò(MB) ITALY  
Tel. +39 039 2328773 Fax: +39 0392317952  
[www.rdccomponents.com](http://www.rdccomponents.com) - [www.rdc-service.it](http://www.rdc-service.it)

