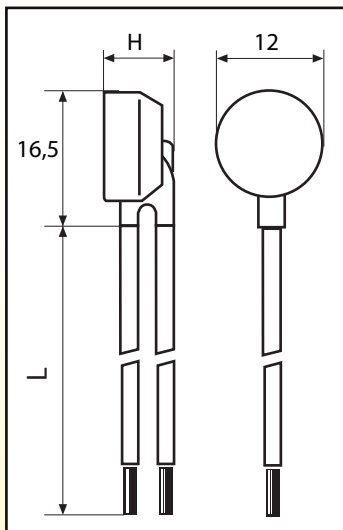




# PROTETTORI TERMICI

# SERIE AC03G



H = 8  
per cablaggio con silicone  
H = 7,5  
per cablaggio con PTFE

## DATI TECNICI

<b>Posizione dei contatti</b>	Normalmente chiusi
<b>Portata dei contatti</b>	13A/250V
<b>Numero di cicli</b>	10.000
<b>Portata massima</b>	16A/2.000 cicli
<b>Temperatura nominale</b>	65° - 160°C
<b>Tolleranza standard</b>	±5K/±7,5K/±10K
<b>Temperatura di ripristino</b>	30 ±15K
<b>Isolamento verso massa</b>	2.500V / 50Hz
<b>Omologazioni</b>	VDE



**RD**  
Components S.r.L.

Via Bergamo 6 - 20835 Muggiò(MB) ITALY  
Tel. +39 039 2328773 Fax: +39 0392317952  
[www.rdcomponents.com](http://www.rdcomponents.com) - [www.rdc-service.it](http://www.rdc-service.it)

