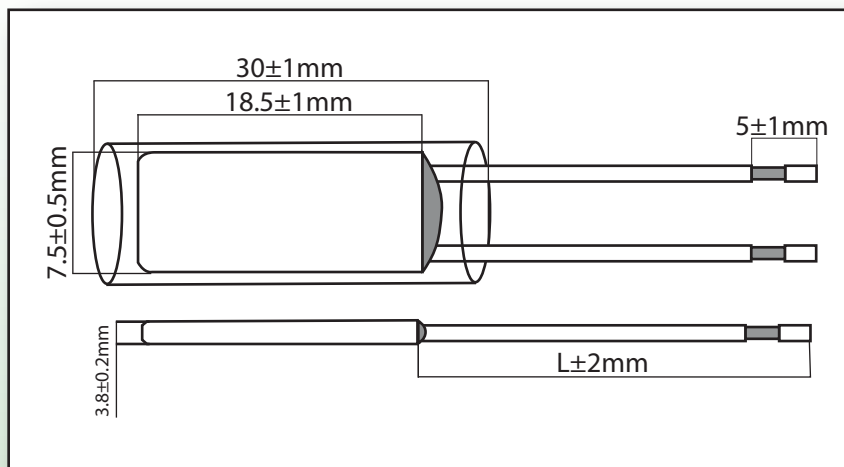


# H21

## PROTETTORE TERMICO



### SPECIFICHE TECNICHE

Posizione dei contatti	Normalmente chiusi
Portata dei contatti	250VAC/10A (5A UL)
Cicli	10.000
Dimensioni	18,5x7,5x4 mm
Temperature nominali	50°C - 150°C
Tolleranza	±5°C
Temperatura di reset	2/3 temperatura di apertura±15°C
Omologazioni	UL, TUV

