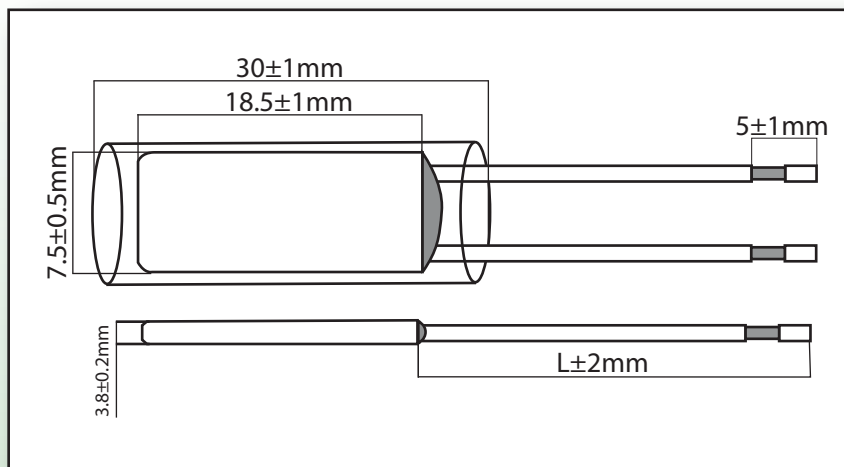


# H21-K

## PROTETTORE TERMICO



### SPECIFICHE TECNICHE

Posizione dei contatti	Normalmente aperti
Portata dei contatti	250VAC/10A (5A UL)
Cicli	10.000
Dimensioni	18,5x7,5x4 mm
Temperature nominali	50°C - 150°C
Tolleranza	$\pm 5^\circ\text{C}$
Temperatura di reset	2/3 temperatura di apertura $\pm 15^\circ\text{C}$
Omologazioni	UL, TUV

