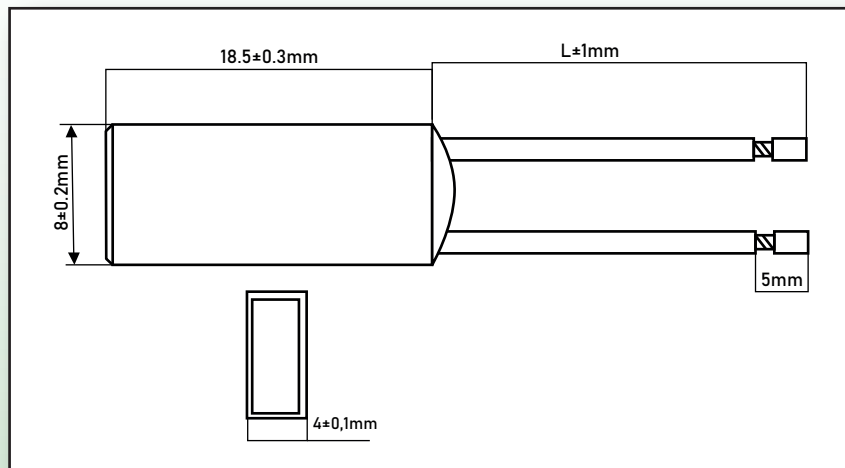


H20-K

PROTETTORE TERMICO



SPECIFICHE TECNICHE

Posizione dei contatti	Normalmente aperti
Portata dei contatti	250VAC/10A (5A UL)
Cicli	10.000
Dimensioni	18,5x8x4 mm
Temperature nominali	45°C - 145°C
Tolleranza	±5°C
Omologazioni	UL, TUV, CQC

