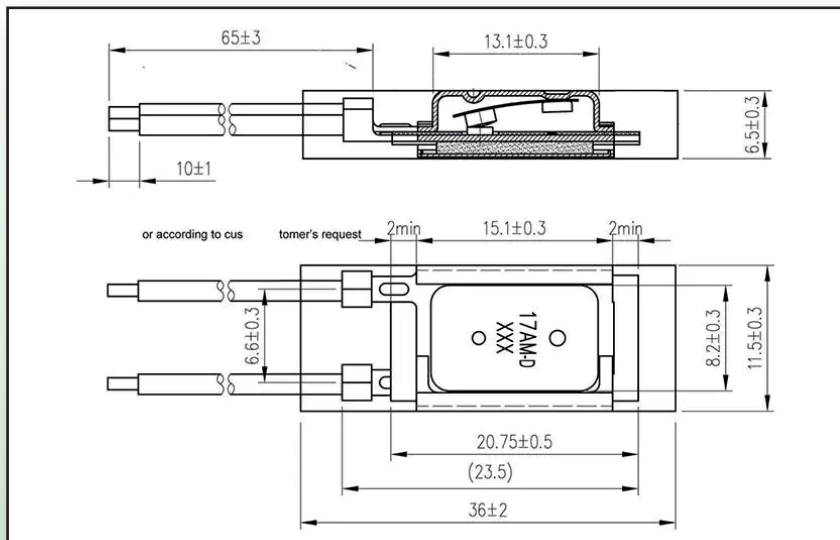


17AMD+PTC

PROTETTORE TERMICO A RIARMO MANUALE



SPECIFICHE TECNICHE

Posizione dei contatti	Normalmente chiusi
Portata dei contatti	125V/16A 250V/8A
Cicli	10.000
Dimensioni	23,5x11,5x6,5 mm
Temperature nominali	50°C - 165°C
Tolleranza	±5°C
Omologazioni	UL, VDE, RoHS



RD
&
Components S.r.l.

Via Bergamo 6 - 20835 Muggiò(MB) ITALY
Tel. +39 039 2328773 Fax: +39 0392317952
www.rdccomponents.com - www.rdc-service.it

RD
&
Service