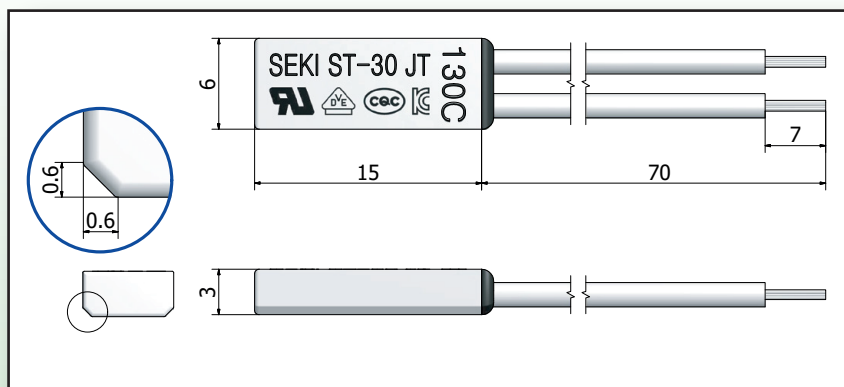


ST30

PROTETTORE TERMICO CON RESET AUTOMATICO



SPECIFICHE TECNICHE

Posizione dei contatti	Normalmente chiusi
Portata dei contatti	250VAC/7A
Cicli	10.000
Dimensioni	15 x 6 x 3 mm
Temperature nominali	50°C - 130°C
Tolleranza	±5°C
Grado di protezione	IP45
Omologazioni	UL, VDE, CQC, TUV



RD
Components S.r.l.

Via Bergamo 6 - 20835 Muggiò(MB) ITALY
Tel. +39 039 2328773 Fax: +39 039 9005100
www.rdcomponents.com - www.rdc-service.it

RD
Service