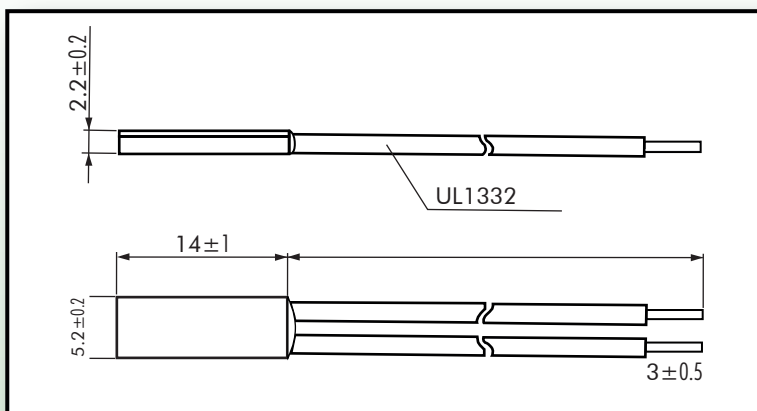


# BRMS

## PROTETTORE TERMICO

### SENSIBILE ALLA CORRENTE



### SPECIFICHE TECNICHE

Posizione dei contatti	Normalmente chiusi
Portata dei contatti	DC24V/4A - 240V/2A
Cicli	10.000
Dimensioni	14 x 5,2 x 2,2 mm
Temperature nominali	45°C - 120°C
Tolleranza	±5°C
Temperatura ambiente max	120°C
Grado di protezione	IP00



**RD**  
Components S.r.l.

Via Bergamo 6 - 20835 Muggiò(MB) ITALY  
Tel. +39 039 2328773 Fax: +39 039 9005100  
[www.rdcomponents.com](http://www.rdcomponents.com) - [www.rdc-service.it](http://www.rdc-service.it)

**RD**  
Service