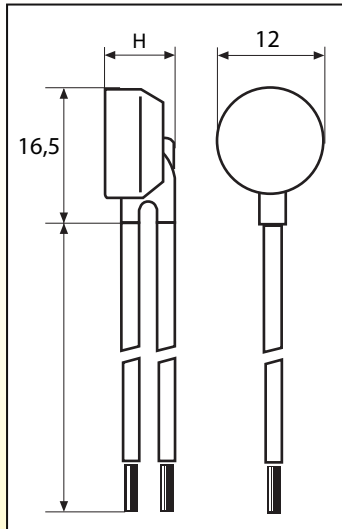




PROTETTORI TERMICI

SERIE AC13G



H = 8
per cablaggio con silicone
H = 7,5
per cablaggio con PTFE

DATI TECNICI

Posizione dei contatti	Normalmente aperti
Portata dei contatti	13A/250V
Numero di cicli	10.000
Portata massima	16A/2.000 cicli
Temperatura nominale	65° - 150°C
Tolleranza standard	±5K/±7,5K/±10K
Temperatura di ripristino	30 ±15K
Isolamento verso massa	2.500V / 50Hz