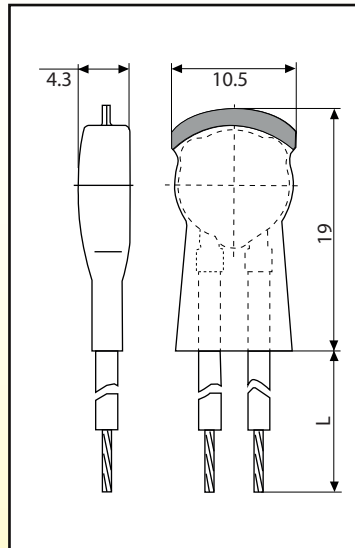




PROTETTORI TERMICI

SERIE AB12



DATI TECNICI

Posizione dei contatti	Normalmente aperti
Portata dei contatti	2,5A/250V
Numero di cicli	10.000
Portata massima	3,6A/2.000 cicli
Temperatura nominale	65° - 150°C
Tolleranza standard	±5K
Temperatura di ripristino	30±15K
Isolamento verso massa	2.500V / 50Hz