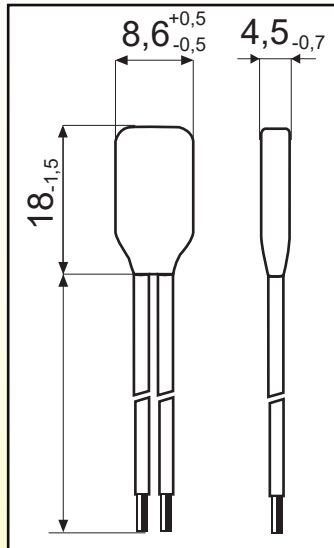




# PROTETTORI TERMICI

# SERIE AM13



## DATI TECNICI

<b>Posizione dei contatti</b>	Normalmente aperti
<b>Portata dei contatti</b>	2,5A/250V
<b>Numero di cicli</b>	10.000
<b>Portata massima</b>	3,6A/2.000 cicli
<b>Temperatura nominale</b>	65° - 150°C
<b>Tolleranza standard</b>	$\pm 5K / \pm 7,5K / \pm 10K$
<b>Temperatura di ripristino</b>	$30 \pm 15K$
<b>Isolamento verso massa</b>	2.500V / 50Hz
<b>Omologazioni</b>	VDE, UL



**RD**  
Components S.r.L.

Via Bergamo 6 - 20835 Muggiò(MB) ITALY  
Tel. +39 039 2328773 Fax: +39 0392317952  
[www.rdcomponents.com](http://www.rdcomponents.com) - [www.rdc-service.it](http://www.rdc-service.it)

